



**KW** 400V, trofazna  
50Hz

# Automatske štapne rešetke

Štapne rešetke sa grabljama - za profesionalnu uporabu



## Obilježja:

Tsurumi automatska štapna rešetka (sa štapovima) - KW - je izdržljivo i učinkovito rješenje primarno za procjeđivanje otpadne vode. Ugrađuje se u kanal na dubinama od od 270mm, širina od 300mm, te s razmakom štapova od 1mm.

## Takva konstrukcija omogućuje uporabu automatskih rešetki za:

- zaštita pumpi od začepljenja
- fino procjeđivanje na uređajima za pročišćavanje komunalnih otpadnih voda iz domaćinstava
- lokalna obrada otpadnih voda na zasebnim uređajima

Rešetke su namijenjene za korištenje kod otpadnih voda sa  $\text{pH}=6,5 - 8,5$

## Rad

Automatska rešetka iz otpadne vode izdvaja otpad koji je krupniji od razmaka štapova. Taj otpad se povremeno odvaja sa rešetke grabljama. Grablje se kreću prema vrhu rešetke. Zatim se otpad uklanja sa rešetke i odlaže na transporter ili gravitacijski pada u koš za otpad. Radni ritam rešetki ovisi o automatskoj šemi.



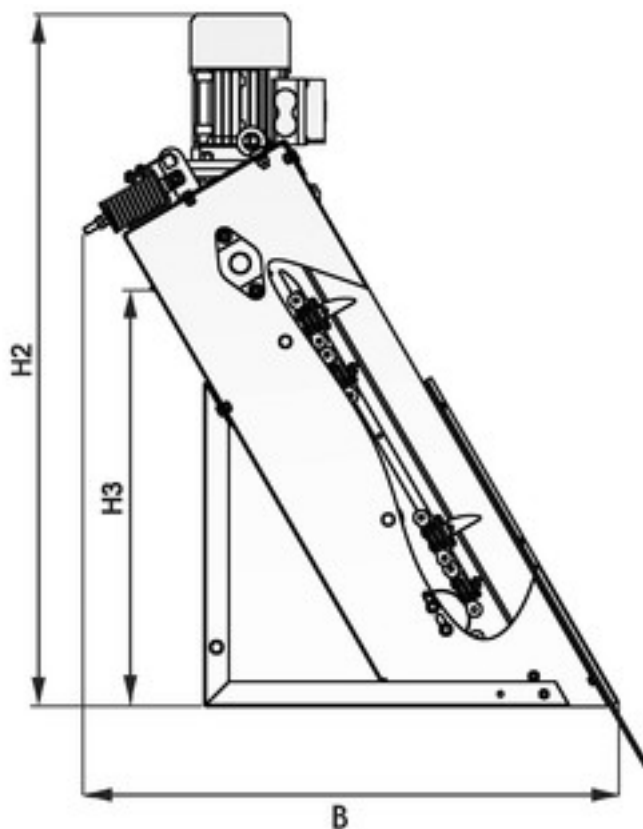
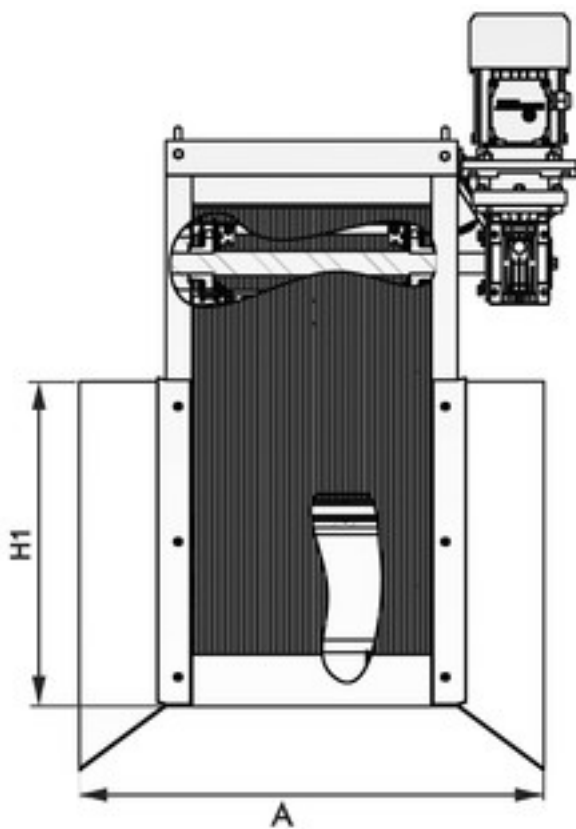
## Prednosti

- "- Minimalni kapitalni i operativni troškovi održavanja, jednostavno održavanje
- povećana pouzdanost rada zbog spriječenog začepljanja štapova rešetki
- mogućnost finog procjeđivanja - razmak štapova rešetki počinje od 1mm
- dugačak radni vijek zahvaljujući nehrđajućim materijalima i konstrukciji rešetke bez rotirajućih uronjenih dijelova"



## Specifikacije:

Model	Izlazna snaga W	Maksimalni kapacitet m <sup>3</sup> /h Razmak među štapovima mm				Visina mm			Širina korita mm	Dužina mm	Kut ugradnje	Težina suhe pumpe kg (bez kabela)
		1	2	2.5	5	H1	H2	H3	A	B		
KW-4027	90	17	29	34	47	270	660	323	≤ 400	544	60°	23,5
KW-5027	90	26	45	52	73	270	660	323	400-500	650	60°	27,0
KW-6027	90	36	61	70	98	270	660	323	500-600	774	60°	30,5
KW-4038	90	27	45	52	73	380	842	506	≤ 400	544	60°	27,8
KW-5038	90	41	69	81	113	380	842	506	400-500	650	60°	32,1
KW-6038	90	56	95	109	153	380	842	506	500-600	774	60°	36,5
KW-4049	90	39	66	76	105	490	1057	722	≤ 400	544	60°	31,8
KW-5049	90	60	101	117	164	490	1057	722	400-500	650	60°	37,1
KW-6049	90	81	138	158	223	490	1057	722	500-600	774	60°	42,3



Otpadna voda od hrane



Poljoprivredna voda



Komunalna voda



